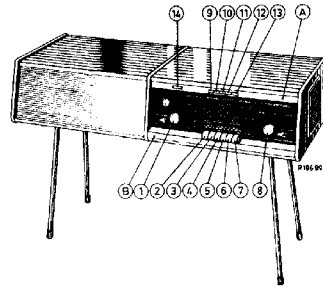


# PHILIPS *Service*

## RADIO

### F6X23A



| Controls        | Bedieningsorganen | Bedienungsorgane  | Organes de commande | Organes de mando |
|-----------------|-------------------|-------------------|---------------------|------------------|
| Volume control  | 1                 | Lautstärkeregelar | Contrôle de volume  | 1                |
| Mains switch    | 2                 | Netzsckakelaar    | Interr. de réseau   | 2                |
| P.U. switch     | 3                 | P.U.-schakelaar   | Comm. de P.U.       | 3                |
| L.W. switch     | 4                 | L.S.-schakelaar   | Comm. de G.O.       | 4                |
| M.W. switch     | 5                 | M.S.-schakelaar   | Comm. de P.C.       | 5                |
| S.W. switch     | 6                 | S.S.-schakelaar   | Comm. de O.C.       | 6                |
| F.M. switch     | 7                 | F.M.-schakelaar   | Comm. de F.M.       | 7                |
| Tuning          | 8                 | Afstemming        | Syntonisation       | 8                |
| Mono switch     | 9                 | Monosckakelaar    | Comm. mono          | 9                |
| Stereo switch   | 10                | Stereosckakelaar  | Comm. stereo        | 10               |
| Bass control    | 11                | Lage-tonenregel.  | Contrôle des graves | 11               |
| Treble control  | 12                | Hoge-tonenregel.  | Contrôle des aigus  | 12               |
| Treble control  | 13                | Hoge-tonenregel.  | Contrôle des aigus  | 13               |
| Balance control | 14                | Balansregelar     | Reg. de balance     | 14               |

| Specification  | Specificatie  | Spezifikation   | Specification       | Especificación  |
|----------------|---|-----------------|---------------------|---|
| Loudspeaker    | 2x AD3700AM (800Ω)  | Luidsprekers    | Haut-parleurs       | 2x AD3700AM (800Ω)  |
| L.F.           | 452 kc/s (A.M.)<br>10.7 Mc/s (F.M.)                             | M.F.            | M.F.                | 452 kc/s (A.M.)<br>10.7 Mc/s (F.M.)                             |
| Mains voltages | 110-127-145<br>165-220-245 V                                    | Netspanningen   | Tensions de réseau  | 110-127-145<br>165-220-245 V                                    |
| Consumption    | 70 W (A.M.)<br>75 W (F.M.)                                      | Verbruik        | Consommation        | 70 W (A.M.)<br>75 W (F.M.)                                      |
| Dimensions     | 1075x650x405 mm<br>42 $\frac{3}{8}$ x25 $\frac{5}{8}$ x16 inch. | Afmetingen      | Dimensions          | 1075x650x405 mm<br>42 $\frac{3}{8}$ x25 $\frac{5}{8}$ x16 inch. |
| Record changer | AG 1015-95  | Platenwisselaar | Changeur de disques | AG 1015-95  |

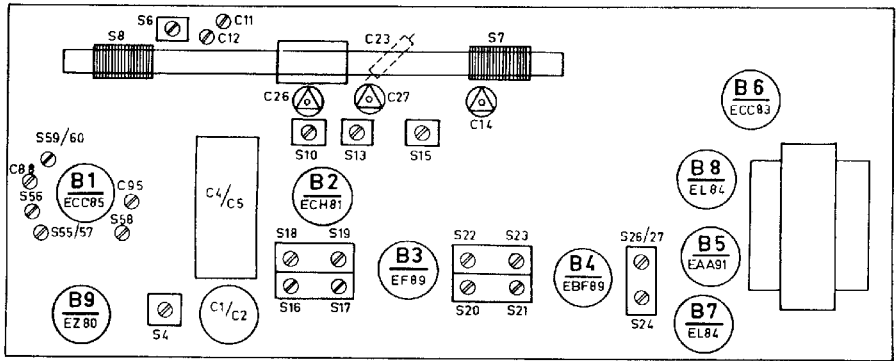
| Wave ranges - Golffrekwenties - Wellenbereiche - Ranges d'ondes - Margenes de ondas | Valves - Buizen - Röhren<br>Tubes - Vakuülmans |
|---|--|
| L.W. - L.S. - LW - G.O. - O.L. : 1150 - 2000 m ( 260 - 150 kc/s)                    | 31 - ECC85 B6 - ECC83                          |
| M.W. - M.S. - MW - P.C. - O.M. : 185 - 580 m (1620 - 517 kc/s)                      | 32 - ECH81 B7 - EL84                           |
| S.W. - K.G. - KW - O.C. - O.C. : 16.5 - 50.8 m ( 18.2 - 5.95 Mc/s)                  | 33 - 6F89 B8 - EL84                            |
| F.M. - F.M. - UKW - F.K. - M.F. : 3.43 - 3 m ( 87.5 - 100 Mc/s)                     | 34 - 6BF89 B9 - E280                           |
|   | 35 - 6AA91 B10 - EM80                          |
|   | L1+L2 - 8024N/71<br>(6.3 V-0,3 A)              |

|                     |  |  |  |  |  |  |  |  |  |
|---------------------|--|--|--|--|--|--|--|--|--|
| SERVICE INFORMATION |  |  |  |  |  |  |  |  |  |
|---------------------|--|--|--|--|--|--|--|--|--|

Copyright Central Service Division N.V. PHILIPS' GLOEILAMPENFABRIEKEN, Eindhoven

Confidential information for Philips Service Dealers

93 729 68.1.90



R188 39

| Serv-o-mecum             | Push button<br>Druktoets<br>Drucktaete<br>leuche pousseire<br>Pulsador | Trimming point<br>Triimpunt<br>Trimpunkt<br>Point de réglage<br>Punto de ajuste | Signal<br>Signal<br>Signal<br>Signal<br>Señal | Trim<br>Afrégelen<br>Abgleichen<br>Régler<br>Ajustéese                     | Indication<br>Aanwijzing<br>Anzeige<br>Indicator<br>Indicación |
|--------------------------|--|---|---|--|--|
| I.P.-M.F.-O.F.-M.F.-P.I. | 5  | 1   | 452 kc/s via<br>33000 pF g1B2                 | S23, S22, S18, S19   | Max. output  |
|                          |  | 3   | 452 kc/s                                      | S4   | Min. output  |
| R.F. circuits            | 6  | 3   | 6.3 Mc/s                                      | S13, S6  | Max. output  |
| H.F. kringen             | 5  | 2   | 17 Mc/s                                       | C26, C11   |  |
| H.F. Kreise              |  | 3   | 550 kc/s                                      | S15, S7  |  |
| Circuitos H.F.           | 2  | 1500 kc/s   | C27, C12                                      |  |  |
| Circuitos de R.F.        | 4  | 3   | 155,5 kc/s                                    | C23, S8  | Max. D.V.  |
|                          |  | 2   | 260 kc/s                                      | C14  |  |
| I.P.-M.F.-O.F.-M.F.-P.I. | 7  | 67.5 Mc/s   | 10.7 Mc/s<br>via<br>1500 pF                   | g1B4 S24<br>x S26, S27<br>g1B3 ** S20, S21<br>g1B2 S16, S17<br>g1 S10, S59 | O.V. D.V.<br>Max. D.V.   |
| H.F. circuits            | 7  | 87.5 Mc/s   | 87.5 Mc/s                                     | S56, C95   | Max. D.V.  |
| H.F. Kringen             |  | 100 Mc/s  | 100 Mc/s                                      | C98  |  |
| Circuitos H.F.           |  | 94 Mc/s   | 94 Mc/s                                       | S57, C95   |  |

\* Connect two resistors of 0,22 M $\Omega$  (1 %) in series across C49. Connect the diode-voltmeter (D.V.) between the junction of the two resistors, and the junction R17, C47.

\*\* Sluit parallel aan C49 twee in serie geschakelde weerstanden van 0,22 M $\Omega$  (1 %). Sluit diodevoltmeter (D.V.) aan tussen het knooppunt van deze weerstanden en het knooppunt R17, C47.

\*\*\* Parallel an C49 zwei in Serie geschaltete Widerstände von 0,22M $\Omega$  (1 %) anschliessen. Das Diodevoltmeter zwischen den Knotenpunkt dieser Widerstände und den Knotenpunkt R17, C47 anschliessen.

\*\*\*\* Connecter en parallèle sur C49 deux résistances connectées en série de 0,22 M $\Omega$  (1 %). Connecter le voltmètre électronique (D.V.) entre le noeud de ces résistances et le noeud R17, C47.

\*\*\*\*\* Conectése dos resistencias conectadas en serie de 0,22 M $\Omega$  (1 %) en paralelo a C49. Conectése el voltmetro de diode (D.V.) entre el empalme de estas resistencias y el empalme R17, C47.

Remove the resistors of 0,22 M $\Omega$  and connect the diode-voltmeter (D.V.) again across C49 (in serie with 0,1 M $\Omega$ ).

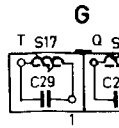
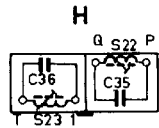
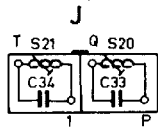
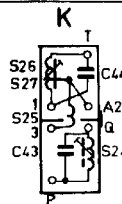
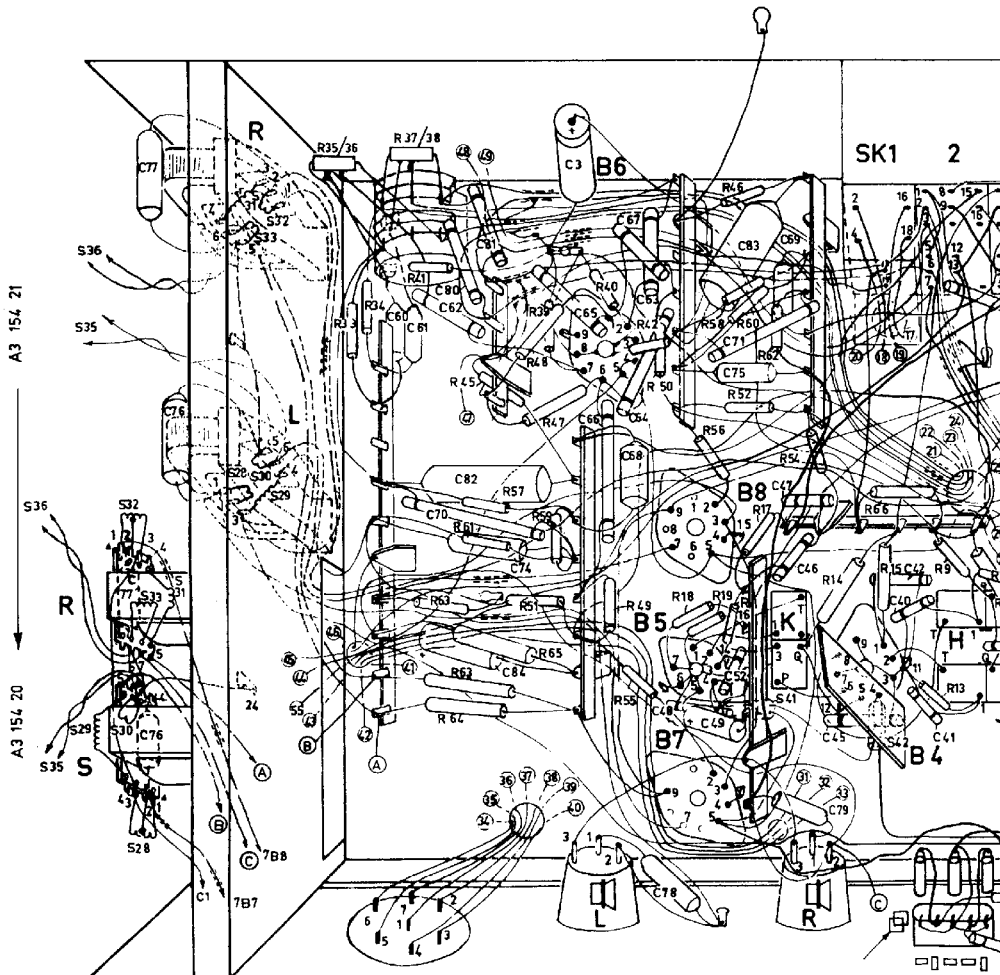
Verwijder de weerstanden van 0,22 M $\Omega$  en sluit de diodevoltmeter aan over C49 (in serie met 0,1 M $\Omega$ ).

Die Widerstände von 0,22 M $\Omega$  entfernen und das Diodevoltmeter wieder über C49 anschliessen (in Serie mit 0,1 M $\Omega$ ).

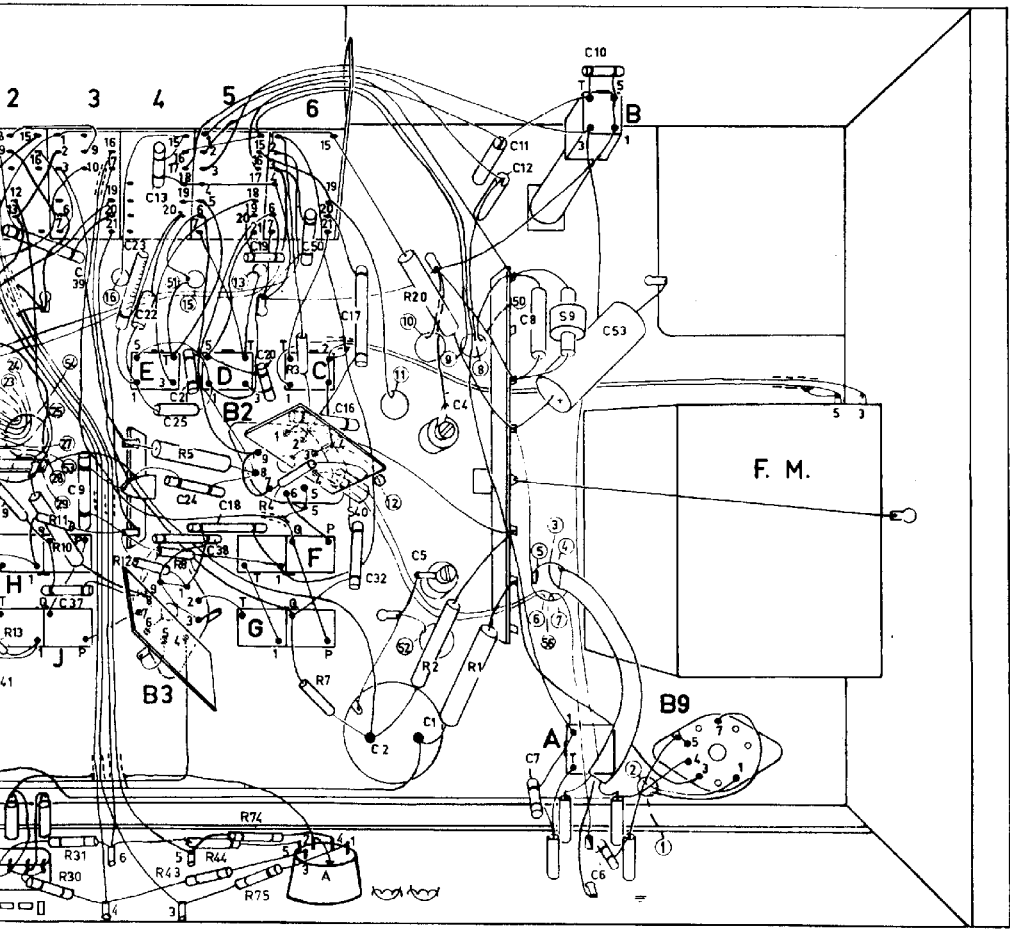
Enlever les résistances de 0,22 M $\Omega$  et connecter le voltmètre électronique (D.V.) à nouveau sur C49 (en série avec 0,1 M $\Omega$ ).

Quítense las resistencias de 0,22 M $\Omega$  y vuelvase a conectar el voltmetro de diode (D.V.) sobre C49 (en serie con 0,1 M $\Omega$ ).

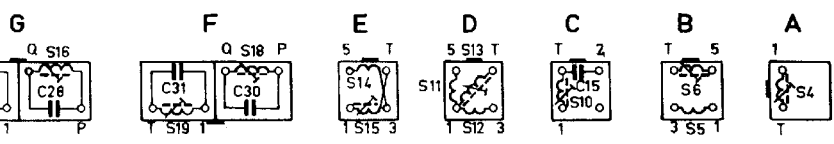
|   |                   |   |               |                    |
|---|-------------------|---|---------------|--------------------|
| S | 31.32.33.28.29.30 | K.41  | 42.           | H. J.              |
| C | 77. 76.           | 60.61.70.62.82.84.80.81.74.65. 3. 66.64.67.68.63.48.78.49.52.83.71.75.69.79.47.46.45. | 42.40.41.     | 39. 37.            |
| R |                   | 33.34.35.36.37.38.41.65.64. 57.45.59.39.51.40. 55.42.50.19.56.58. 52. 62. 54. 14.     | 15.66. 13. 9. | 11.10.             |
| R |                   | 53. 63.   | 61. 48.47.49. | 18. 16.46. 60. 17. |



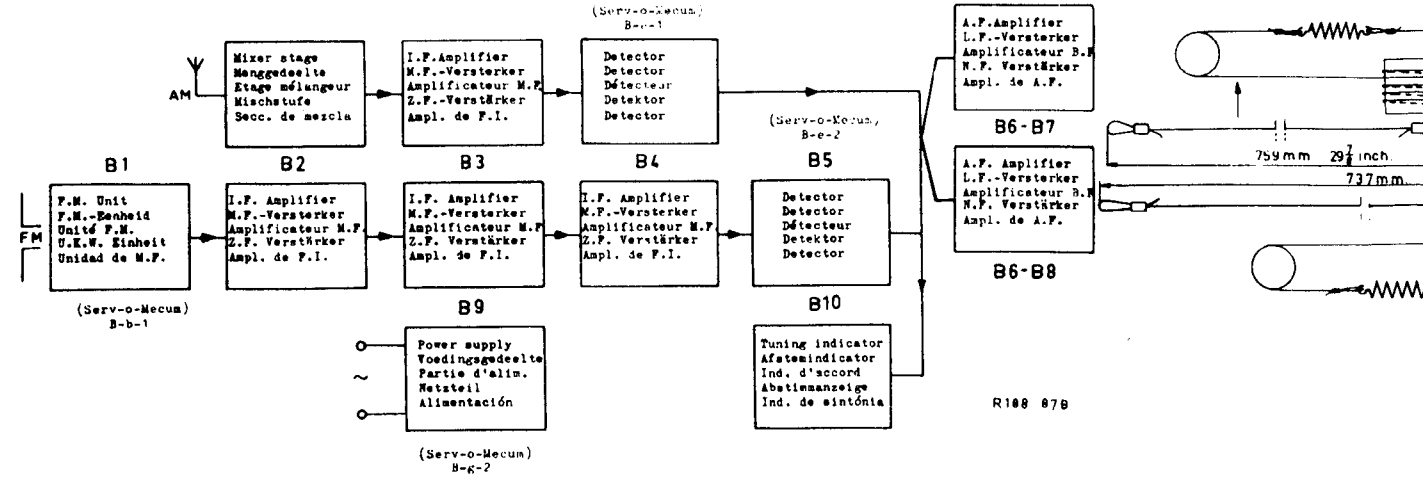
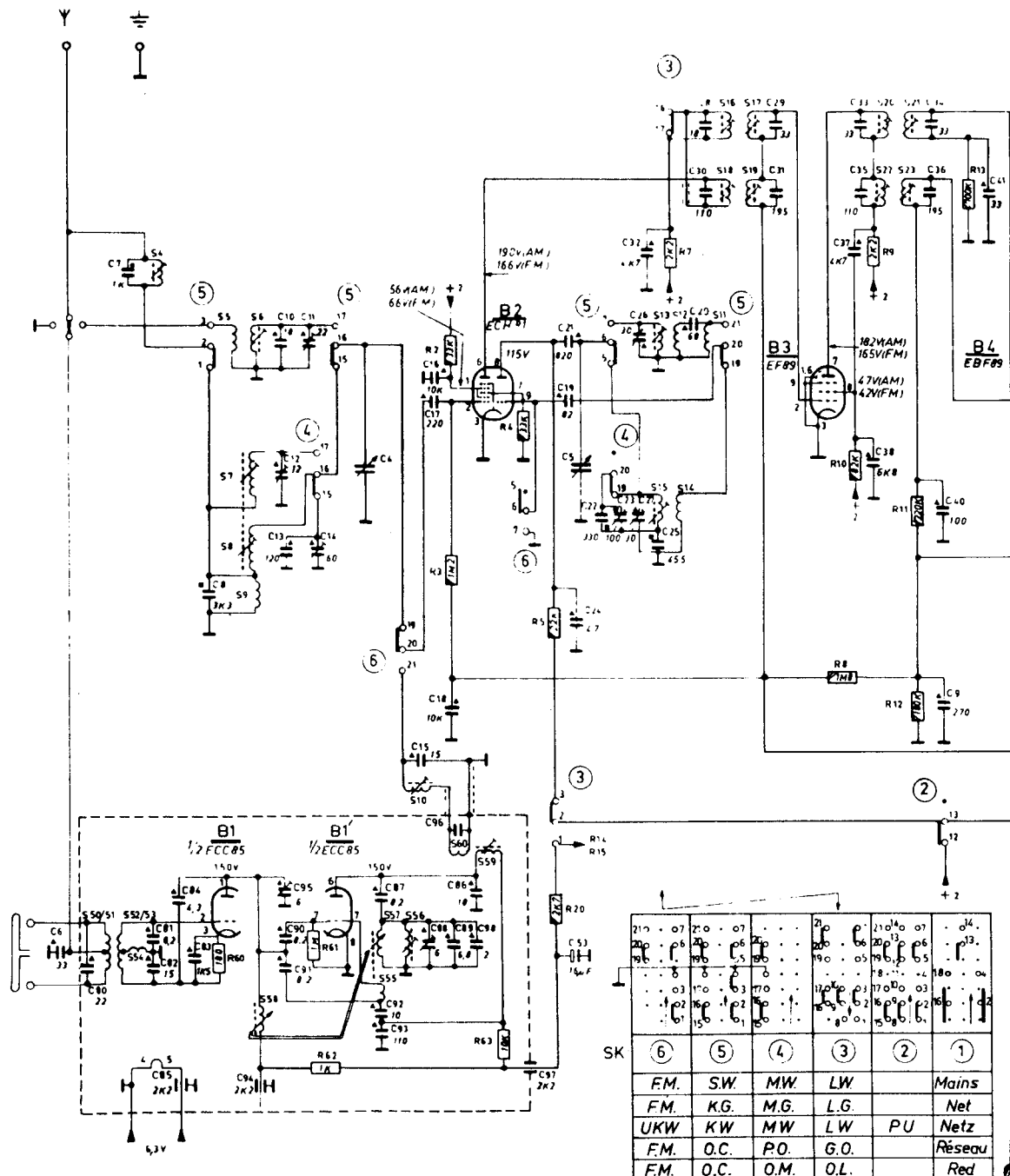
|            |   |                            |              |          |
|------------|---|----------------------------|--------------|----------|
| H. J.      | E.  | D.                         | F. G. C. 40. | 9. B. A. |
| 1. 39. 37. | 9. 23. 22. 13. 38. 24. 21. 25. 18. 19. 20. 5. 16. 32. 17. | 5. 4. 12. 11. 12. 7. 8. 6. | 10. 53.      |          |
| 11. 10.    | 30. 43. 12. 8. 5.   | 44. 31. 4. 3. 7.           | 2. 20. 1.    |          |
| 74. 75.    |   |                            |              |          |



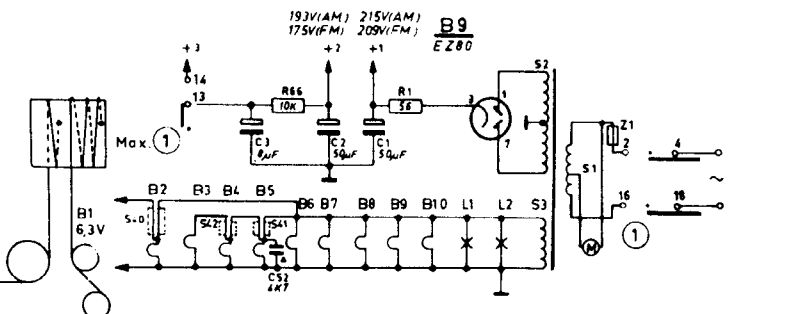
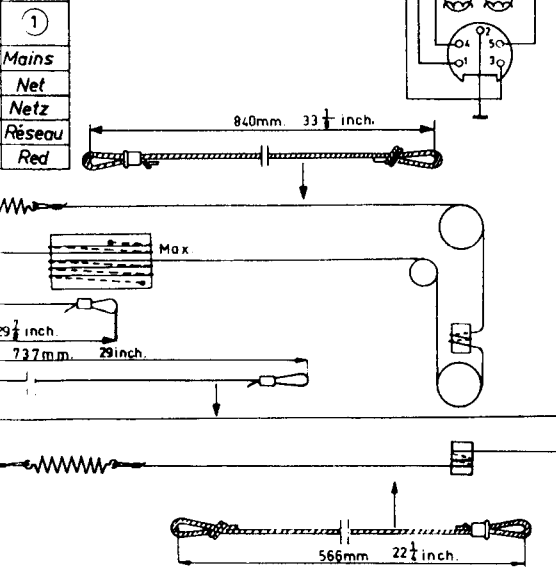
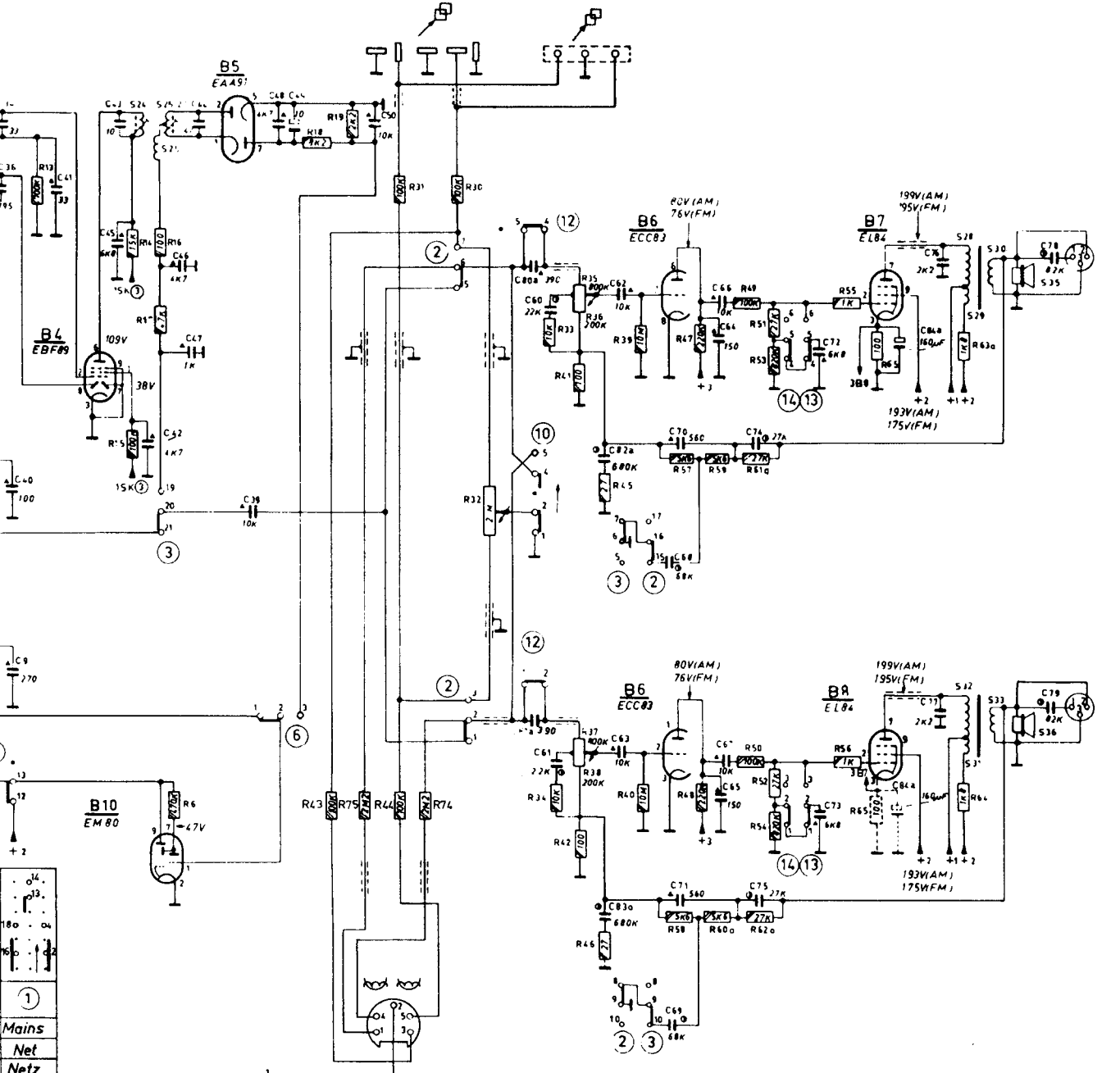
R 196 97 A



|   |                  |               |             |                |                   |                  |             |
|---|------------------|---------------|-------------|----------------|-------------------|------------------|-------------|
| S | 50 51 52 53 54 4 | 5 7 8 9 6 5 8 | 57 55 56 10 | 60 59          | 13 15 12 14 11    | 16 18 17 19      | 20 22 21 23 |
| C | 6 8 07           | R1 R4         | 8           | 10 12 13 11 14 | 4                 | 15 16 17 18      | 21 19 24    |
| C | 02 05 03         |               | 94          | 95 90 91       | 96 98 06 85 98 97 | 53 5 22 23 25 27 | 30 31       |
| R |                  |               | 60          | 61 62          | 7 3               | 63 4 5 25        | 7           |
|   |                  |               |             |                |                   |                  | 8 10        |
|   |                  |               |             |                |                   |                  | 9 11 12     |
|   |                  |               |             |                |                   |                  | 13          |



|          |    |       |    |          |       |    |     |                   |         |       |       |   |          |       |    |                               |  |  |  |
|----------|----|-------|----|----------|-------|----|-----|-------------------|---------|-------|-------|---|----------|-------|----|-------------------------------|--|--|--|
| 24 26 25 |    |       |    | 40 42 41 |       |    |     |                   |         |       |       |   |          |       |    | 3 2 1 28 29 31 32 30 33 35 36 |  |  |  |
| 43 46    | 41 | 43 45 | 42 | 46 44    | 39 48 | 50 | 80a | 60                | 62 63   | 70 68 | 66 64 | 374   | 2 72 1   | 84a   | 76 | 78                            |  |  |  |
| 0 9      |    | 4 7   |    | 4 9      |       |    | R1a | 61                | 82a 83a |       | 71 69 | 67 65   | 75 52 73 | 77    |    | 79                            |  |  |  |
| 13       |    | 15 14 |    | 16 17 6  |       | 18 |     | 19 42 75 21 44 74 |         | 30 32 |       | 33 34 35 41 37 38 42 6 45 39 40 57 58 66 47 48 59 60 49 61 50 62 51 53 52 54 1 55 56 65 |          | 63 64 |    |                               |  |  |  |



R196 95 A

R108 85 B



|   |   |   |   |   |
|---|---|---|---|---|
| Grill (speaker)<br>Strip (A)<br>Strip (B)   | P5 350 56/423/ME<br>A3 354 16<br>A3 354 15        | Grill (H.P.)<br>Gaze (A)<br>Gaze (B)  | P5 350 56/423/ME<br>A3 354 16<br>A3 354 15                      | Rejilla (altavoz)<br>Gaza (A)<br>Gaza (B)   |
| Knob (14)<br>Knob (1+8)<br>Spring, in knob (1+8)  | A3 783 74<br>A3 783 56<br>994/04                  | Knopf (14)<br>Knopf (1+8)<br>Feder in Knopf (1+8)   | A3 783 74<br>A3 783 56<br>994/04                                | Botón (14)<br>Botón (1+8)<br>Resorte en botón (1+8)   |
| Voltage adaptor<br>Female plug (speaker)<br>Plug (speaker)                                    | A3 228 85<br>A3 410 65<br>978/3x7                 | Spanningsomvormer<br>Kontrastecker (Lautepr.)<br>Stecker (Lautepr.)   | A3 228 85<br>A3 410 65<br>978/3x7                               | Cambiadore de tensiones<br>Enchufe hembra (altavoz)<br>Enchufe macho (altavoz)                                    |
| Window EMBO<br>Push button (9-13)<br>Push button (2-7)  | A3 758 24<br>P5 420 38/139/FC<br>P5 420 26/139/FC | Venster EMBO<br>Druktoets (9-13)<br>Druktoets (2-7)   | A3 758 24<br>P5 420 38/139/FC<br>P5 420 26/139/FC               | Ventanilla EMBO<br>Pulsador (9-13)<br>Pulsador (2-7)  |
| Contact plate (4p)<br>Contact plug (4p)<br>Crommet fix. var. esp.                             | A3 406 21<br>A3 393 69<br>28 725 52               | Stekkerbusplaat (4p)<br>Stekkerplaat (4p)<br>Tulle, bev. var. cond.   | A3 406 21<br>A3 393 69<br>28 725 52                             | Placa con hembrilla (4p)<br>Placa con clavijas (4p)<br>Polea, fij. cond. var.                                     |
| Plug closing of cover<br>Plug, dipole aerial<br>Rear cover                                    | P5 341 43/723/KE<br>A3 826 36<br>A3 059 27        | Dop sluiting deksel<br>Steker, dipoolantenne<br>Achterwand  | P5 341 43/723/KE<br>A3 826 36<br>A3 059 27                      | Tapón cierre de tapa<br>Enchufe macho, antena de dipolo<br>Panel posterior  |
| Female plug P.U.<br>Plug P.U.<br>Spring in female plug P.U.                                   | 979/5x180<br>978/5x180<br>A3 418 12               | Kontrastecker P.U.<br>Stecker P.U.<br>Veer in kontrastecker P.U.  | 979/5x180<br>978/5x180<br>A3 418 12                             | Enchufe hembra P.U.<br>Enchufe macho P.U.<br>Resorte en enchufe hembra P.U.                                       |
| Female plug, tapersec.<br>Plug, taperecorder<br>F.M. unit                                     | 979/5x180<br>978/5x180<br>A3 418 12               | Kontrastecker, Tonband-gerät<br>Stecker, Tonbandgerät<br>UKW-Einheit  | 979/5x180<br>978/5x180<br>A3 418 12                             | Enchufe hembra, magnetófon<br>Enchufe macho, magnetófon<br>Unidad F.M.  |
| Drum, F.M. unit<br>Drum, A.M.<br>Plug under leg   | A3 327 86<br>A3 327 45<br>P5 280 89/723/KE        | Drehklotz, F.M.-einheit<br>Trommel, A.M.<br>Dop onder voet  | A3 327 86<br>A3 327 45<br>P5 280 89/723/KE                      | Tambor, F.M.<br>Tambor, A.M.<br>Tapón bajo pata   |
| Dial, N-B<br>Dial, S<br>Contact plate (6p)  | A3 938 53<br>A3 968 04<br>A3 764 55               | Schaal, N-B<br>Schaal, S<br>Stekkerbusplaat (6p)  | A3 938 53<br>A3 968 04<br>A3 764 55                             | Cuadrante, N-B<br>Cuadrante, S<br>Placa con hembrilla (6p)  |
| Contact plug (6p)<br>Plate behind dial<br>Contact slide, SK1-6                                | A3 764 54<br>A3 354 14<br>971/109                 | Stekkerplaat (6p)<br>Plaat achter schaal<br>Contactenschuif, SK1-6  | A3 764 54<br>A3 354 14<br>971/109                               | Placa con clavijas (6p)<br>Placa detrás del cuadrante<br>Placa deslizante, SK1-6                                  |
| Contact strip, SK1-6<br>Slide contact, SK1<br>Slide contact, SK2-14                           | 971/110<br>971/78<br>971/77                       | Contactenstrip, SK1-6<br>Schuifcontact, SK1<br>Schuifcontact, SK2-14  | 971/110<br>971/78<br>971/77                                     | Faja de contacto, SK1-6<br>Contacto deslizante, SK1<br>Contacto deslizante, SK2-14                                |
| Contact lip, SK1-14<br>Contact strip, SK10-14<br>Contact slide, SK10+11                       | 971/79<br>971/120<br>971/124                      | Contactlip, SK1-14<br>Contactenstrip, SK10-14<br>Contactenschuif, SK10+11                                       | 971/79<br>971/120<br>971/124                                    | Contacto fijo, SK1-14<br>Faja de contacto, SK10-14<br>Placa deslizante, SK10+11                                   |
| Contact slide, SK12<br>Contact slide, SK13+14   | 971/125<br>971/139                                | Contactenschuif, SK12<br>Contactenschuif, SK13+14   | 971/125<br>971/139  | Placa deslizante, SK12<br>Placa deslizante, SK13+14   |
| S1)<br>S2)<br>S3)   | S10)<br>A3 143 33<br>S15)<br>S11)<br>S12)<br>S13) | S24)<br>S25)<br>S26)<br>S27)<br>C43)<br>C44)<br>S28)<br>S29)<br>S30)  | S24)<br>925/452<br>S27)<br>C43)<br>C44)<br>S28)<br>S29)<br>S30) | R9<br>R32<br>R35)<br>R36)<br>R37)<br>R38)   |
| S4<br>S5)<br>S6)  | A3 128 75<br>A3 802 68                            | S31)<br>S32)<br>S33)<br>S34)  | S31)<br>925/10,7<br>S32)<br>S33)<br>S34)                        | E 091 AG/00B17<br>E 001 AK/A1K8<br>E 001 AK/A1K8<br>E 001 AK/A10DE<br>E 001 AD/A10K                               |
| S7)<br>S8)  | 922/05<br>A3 803 61                               | S35)<br>S36)<br>S37)<br>S38)  | S35)<br>A3 154 21<br>S36)<br>S37)<br>S38)                       | E 001 AG/A2K2<br>916/2E 2M<br>E 091 AG/00B17<br>E 001 AK/A1K8<br>E 001 AK/A1K8<br>E 001 AK/A10DE<br>E 001 AD/A10K |
| S9  | A3 803 61   | S39)  | S39)  | Pw/PC   |
| To order parts which do not occur in this list consult the Catalogue for Service Spare Parts. |   | Zur Bestellung, nicht in dieser Liste genannter Einzelteile siehe den Katalog für Service Standard Ersatzteile. |   | Para pedir piezas que no figuran en este lista, consúltense el Catálogo para Piezas de Recambio Standard.         |